



ΑΝΩΤΕΡΕΣ ΔΗΜΟΣΙΕΣ ΣΧΟΛΕΣ  
ΕΜΠΟΡΙΚΟΥ ΝΑΥΤΙΚΟΥ

# ΗΛΕΚΤΡΟΤΕΧΝΙΑ

Τόμος Πρώτος

ΒΑΣΙΛΕΙΟΥ Α. ΠΕΡΡΑΚΗ  
ΚΑΘΗΓΗΤΗ ΑΔΣΕΝ ΑΣΠΡΟΠΥΡΓΟΥ

## ΠΡΩΤΟ ΜΕΡΟΣ

### ΣΤΑΤΙΚΟΣ ΗΛΕΚΤΡΙΣΜΟΣ

#### ΚΕΦΑΛΑΙΟ ΠΡΩΤΟ

##### ΕΙΣΑΓΩΓΗ - ΝΟΜΟΣ ΤΟΥ COULOMB

### 1.1 Γενικά.

Είναι σε όλους γνωστές οι ποικίλες μορφές υπό τις οποίες η ηλεκτρική ενέργεια μπορεί να καλύπτει βιοτικές ανάγκες του σημερινού ανθρώπου. Έτσι περιττεύει να τονισθεί η ανάγκη της διερευνησεως της φύσεως των ηλεκτρικών φαινομένων καθώς και της σπουδής των σχετικών νόμων, με των οποίων τη βοήθεια καθίσταται δυνατή η κατανόηση των εφαρμογών του ηλεκτρισμού.

Ιστορικά, η πρώτη διαπίστωση υπάρξεως ηλεκτρισμού έγινε πριν το 600 π.Χ. από το Θαλή το Μιλήσιο που παρατήρησε ότι, όταν το *ήλεκτρο* (κεχριμπάρι) τρίβεται με ξηρό ύφασμα, αποκτά την ιδιότητα να έλκει μικρά κομμάτια από ορισμένα υλικά (π.χ. χαρτί). Ο Άγγλος γιατρός W. Gilbert, το 1600, περιέγραψε πρώτος τα απλούστερα από τα ηλεκτρικά φαινόμενα. Ο ίδιος ερευνητής ονόμασε την ελκτική δύναμη που αναπτύσσεται μεταξύ ορισμένων σωμάτων (ήλεκτρο, εβονίτης, γυαλί, διαμάντια κλπ) με άλλα (χαρτί, ίνες μαλλιού κλπ), όταν αυτά τρίβονται, «*vis electrica*» (ηλεκτρική δύναμη). Από τότε καθιερώθηκε ο όρος *ηλεκτρισμός*. Τα σώματα που αποκτούν τις πιο πάνω ελκτικές ιδιότητες λέμε ότι είναι «ηλεκτρικώς φορτισμένα» ή αλλιώς ότι φέρουν *ηλεκτρικά φορτία*. Το φαινόμενο κατά το οποίο σε ορισμένα σώματα αναπτύσσονται ηλεκτρικά φορτία ονομάζεται *ηλέκτριση*.

Πειραματικά έχει διαπιστωθεί ότι κατά την ηλέκτριση των σωμάτων μπορεί να αναπτυχθούν δυο ειδών ηλεκτρικά φορτία:

- Τα *αρνητικά* ηλεκτρικά φορτία, τα οποία εμφανίζονται κατά την ηλέκτριση ηλέκτρου ή εβονίτη από μάλλινο ύφασμα. Τα φορτία αυτά συμβολίζονται με το σύμβολο πλην (-).
- Τα *θετικά* ηλεκτρικά φορτία, τα οποία εμφανίζονται κατά την ηλέκτριση γυαλιού από μεταξωτό ύφασμα. Τα φορτία αυτά συμβολίζονται με το σύμβολο συν (+).

Αρκετά νωρίς είχε διαπιστωθεί ότι μεταξύ των ηλεκτρικά φορτισμένων σωμάτων αναπτύσσονται

- *Ελκτικές δυνάμεις*, αν τα δυο σώματα είναι *ετερόνυμα* φορτισμένα, δηλαδή αν το ένα φέρει θετικά και το άλλο αρνητικά ηλεκτρικά φορτία.



### 1.3 Δομή του ατόμου – Ιόντα.

Σύμφωνα με τις κλασικές αντιλήψεις, το άτομο κάθε στοιχείου θεωρείται σφαιρικό, έχει δε διάμετρο της τάξεως των  $10^{-10}$  m. Στο κέντρο του βρίσκεται ο **πυρήνας**, ο οποίος αποτελείται από πρωτόνια και νετρόνια. Η διάμετρος του πυρήνα είναι της τάξεως των  $10^{-15}$  m. Γύρω από τον πυρήνα, και σε μεγάλες σχετικά αποστάσεις, περιστρέφονται σε ελλειπτικές ή κυκλικές τροχιές τα ηλεκτρόνια του ατόμου.

Κάθε ένα ηλεκτρόνιο, ενός ατόμου, διαγράφει γύρω από τον πυρήνα ιδιαίτερη τροχιά καθώς βρίσκεται υπό την επίδραση των ελκτικών δυνάμεων εξαιτίας του θετικά φορτισμένου πυρήνα.

Έτσι, το άτομο μοιάζει με το ηλιακό μας σύστημα σε μικρογραφία. Τα περιφερειακά ηλεκτρόνια κάθε ατόμου διατάσσονται σε έναν από τους επτά **φλοιούς** ή **ηλεκτρονικές στιβάδες**. Η σύγχρονη ηλεκτρονική θεωρία προβλέπει ακριβώς το πλήθος των ηλεκτρονίων που μπορεί να ανήκει σ' ένα φλοιό και την κατανομή των ηλεκτρονίων κάθε ατόμου στους φλοιούς του.

Στο σχήμα 1.3 παριστάνεται η συγκρότηση του ατόμου του στοιχείου «ήλιον» (He) του οποίου ο πυρήνας αποτελείται από δυο πρωτόνια και δυο νετρόνια, ενώ γύρω του περιστρέφονται δυο ηλεκτρόνια στον ίδιο φλοιό.



Σχ. 1.3.  
Συγκρότηση του ατόμου του ηλίου.

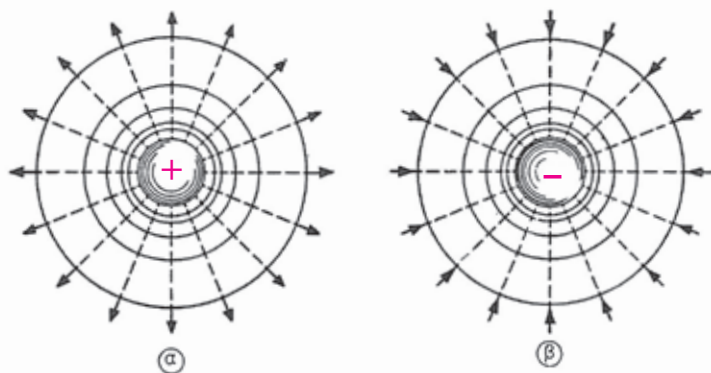
Τα συστατικά του πυρήνα, πρωτόνια και νετρόνια, καλούνται αδιακρίτως **νουκλεόνια**. Το πλήθος «Α» των νουκλεονίων ενός πυρήνα ονομάζεται **μαζικός αριθμός** του πυρήνα, είναι δε ίσος:

$$A = Z + N \quad (1.1)$$

όπου: Z το πλήθος των πρωτονίων και  
N το πλήθος των νετρονίων του πυρήνα.

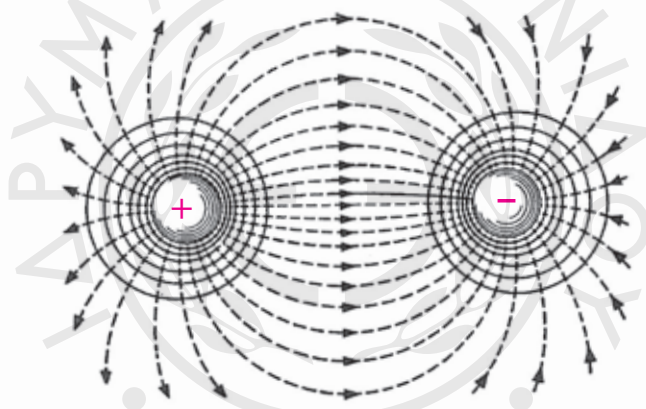
Οι αριθμοί Z και N ονομάζονται **ατομικός αριθμός** και **νετρονικός αριθμός** αντίστοιχα.

Κανονικά, σε κάθε άτομο ο αριθμός των ηλεκτρονίων που περιφέρονται γύρω από τον πυρήνα είναι ίσος με τον αριθμό των πρωτονίων (Z). Επειδή το φορτίο



Σχ. 2.76.

Δυναμικές γραμμές και ισοδυναμικές επιφάνειες γύρω από: α) Θετικό και β) αρνητικό σημειακό φορτίο.



Σχ. 2.7γ.

Δυναμικές γραμμές και ισοδυναμικές επιφάνειες πεδίου δυο ετερωνύμων σημειακών ηλεκτρικών φορτίων.

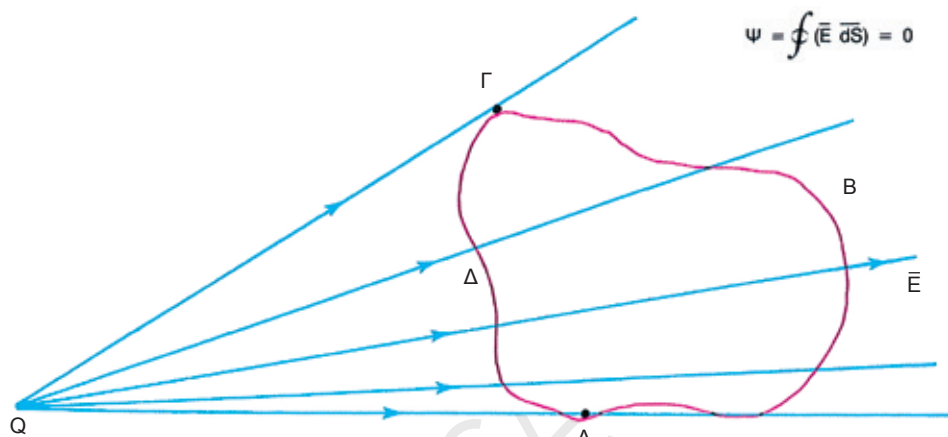
1) Το άνωσμα της εντάσεως του ηλεκτρικού πεδίου εφάπτεται σε κάθε σημείο μιας δυναμικής γραμμής.

2) Η τάση μεταξύ δυο σημείων μιας ισοδυναμικής επιφάνειας είναι μηδέν.

3) Σε κάθε σημείο ενός ηλεκτροστατικού πεδίου οι δυναμικές γραμμές είναι κάθετες προς τις ισοδυναμικές επιφάνειες.

4) Όπως προκύπτει από τη σχέση (2.29), η απόσταση μεταξύ δυο ισοδυναμικών επιφανειών (σχ. 2.7ε) είναι τόσο μικρότερη, όσο η ένταση του πεδίου είναι μεγαλύτερη, δηλαδή οι ισοδυναμικές επιφάνειες θα είναι πολύ κοντά στις περιοχές, όπου η ένταση του πεδίου είναι μεγάλη και θα απέχουν περισσότερο εκεί όπου η ένταση είναι μικρή. Αυτό φαίνεται και στο σχήμα 2.7στ, το οποίο παριστάνει το ηλεκτρικό πεδίο μεταξύ μιας ακίδας και μιας επίπεδης επιφάνειας.





Σχ. 2.11γ.

Ηλεκτρικό φορτίο στο εξωτερικό κλειστής επιφάνειας.

Εάν ηλεκτρικά φορτία βρίσκονται έξω από μια κλειστή επιφάνεια (σχ. 2.11γ), τότε και πάλι ισχύει το θεώρημα του Gauss. Στην περίπτωση αυτή θα ισχύει:

$$\Psi = \oint (\vec{E} \cdot d\vec{S}) = 0$$

πράγμα που σημαίνει ότι η συνολική ροή από την επιφάνεια είναι μηδέν. Όπως φαίνεται και στο σχήμα 2.11γ ο αριθμός των δυναμικών γραμμών που εισέρχονται στην επιφάνεια (τμήμα ΓΔΑ) ισούται με τον αριθμό των δυναμικών γραμμών που εξέρχονται από την επιφάνεια (τμήμα ΑΒΓ), εφόσον θεωρήσαμε ότι μέσα στην κλειστή επιφάνεια δεν υπάρχουν ηλεκτρικά φορτία.

Κλείνοντας την παράγραφο αυτή, σκόπιμο είναι να αναφέρουμε ότι ο νόμος του Coulomb και το θεώρημα του Gauss είναι δυο ισοδύναμες προτάσεις της ηλεκτροστατικής, με την έννοια ότι μπορούν να επιλύουν τα ίδια προβλήματα. Σε πολλές περιπτώσεις η επίλυση ενός προβλήματος με το θεώρημα του Gauss είναι απλούστερη.

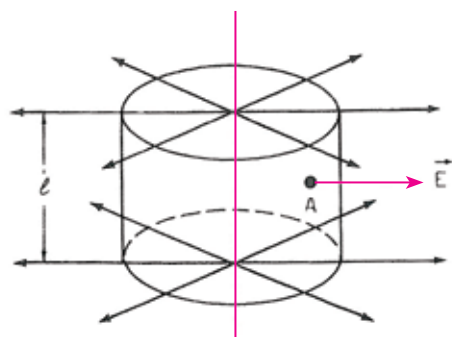
## 2.12 Αγωγή μέσα σε ηλεκτροστατικό πεδίο.

Όπως ήδη έχουμε αναφέρει στην παράγραφο 1.5, ως **αγωγή** ορίζονται τα σώματα, τα οποία επιτρέπουν την κίνηση των ηλεκτρικών φορτίων μέσα από τη μάζα τους. Σχετικά με τη συμπεριφορά των αγωγίμων σωμάτων μέσα στο ηλεκτροστατικό πεδίο ισχύουν οι εξής προτάσεις:

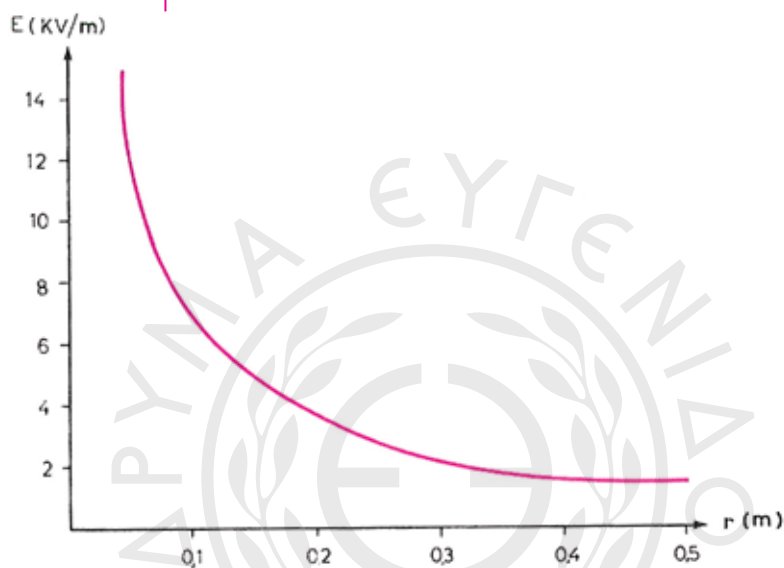
α) Στο εσωτερικό συμπαγούς ή κοίλου αγωγού δεν μπορεί να παραμείνει κανένα φορτίο, αντίθετα, κατά την ηλέκτρισή του, τα φορτία κατανέμονται στην εξωτερική τους επιφάνεια.

Αν στο εσωτερικό κοίλου αγωγού φέρομε ηλεκτρικά φορτία, αυτά απωθούνται μεταξύ τους, εξέρχονται και κατανέμονται στην εξωτερική επιφάνεια του αγωγού (σχ. 2.12α).

Στην εξωτερική επιφάνεια των αγωγών δεν κατανέμονται μόνο τα φορτία που



Σχ. 2.13γ.  
Ηλεκτρικό πεδίο που οφείλεται σε φορτισμένο ευθύγραμμο αγωγό.



Σχ. 2.13δ.

Ένταση του ηλεκτρικού πεδίου συναρτήσει της απόστασης από φορτισμένο ευθύγραμμο σύρμα.

Επομένως, όπως δείξαμε και στο παράδειγμα 2.10.1, θα έχουμε:

$$\Psi = ES = E \cdot 2\pi r l \quad (2)$$

Από τις (1) και (2) προκύπτει:

$$E = \frac{q}{2\epsilon_0 \pi r l} = k_0 \frac{2\mu}{r} = f(r) \quad (3)$$

Για  $r_1 = 5 \text{ cm} = 5 \cdot 10^{-2} \text{ m}$  η (3) δίνει:

$$E_1 = 9 \cdot 10^9 \cdot \frac{2 \cdot 4 \cdot 10^{-8}}{5 \cdot 10^{-2}} = 14,4 \text{ kV/m}$$

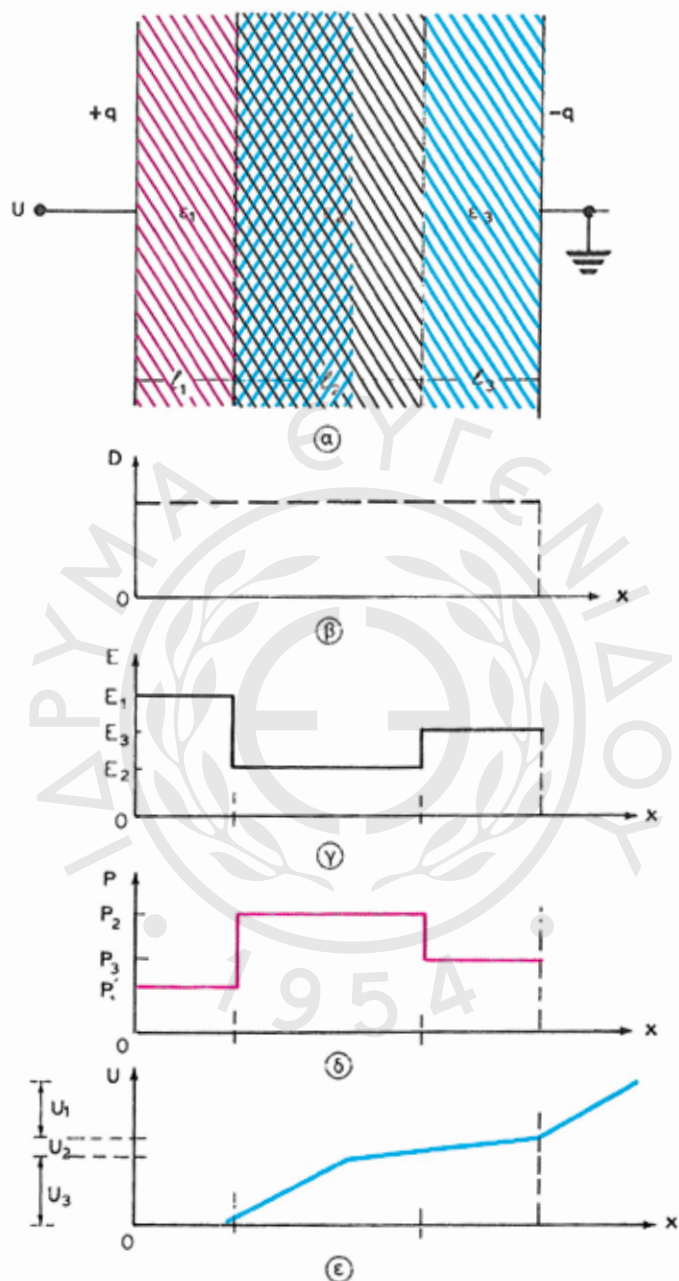
Για  $r_2 = 10 \text{ cm} = 0,1 \text{ m} \rightarrow E_2 = 7,2 \text{ kV/m}$

Για  $r_3 = 20 \text{ cm} = 0,2 \text{ m} \rightarrow E_3 = 3,6 \text{ kV/m}$

Για  $r_4 = 50 \text{ cm} = 0,5 \text{ m} \rightarrow E_4 = 1,44 \text{ kV/m}$

Η καμπύλη  $E = f(r)$  παρουσιάζεται στο σχήμα 2.13δ.





Σχ. 4.8γ.

Το ηλεκτρικό πεδίο επιπέδου πυκνωτή με επάλληλες πλάκες διηλεκτρικού. α) Η συγκρότηση του πυκνωτή ( $\epsilon_2 > \epsilon_3 > \epsilon_1$ ). β) Η διηλεκτρική μετατόπιση. γ) Η ένταση του ηλεκτρικού πεδίου. δ) Η πόλωση του διηλεκτρικού. ε) Το δυναμικό.

Από τη σχέση (5.18) προκύπτει:

$$\frac{I}{S} = J = z \cdot u \cdot e \rightarrow u = \frac{J}{ze}$$

Είναι:

$$J = \frac{20}{10^{-6}} \frac{A}{m^2} = 2 \cdot 10^7 \frac{A}{m^2} \text{ και } z = 10^{29} \text{ ηλεκτρόνια/m}^3$$

οπότε:

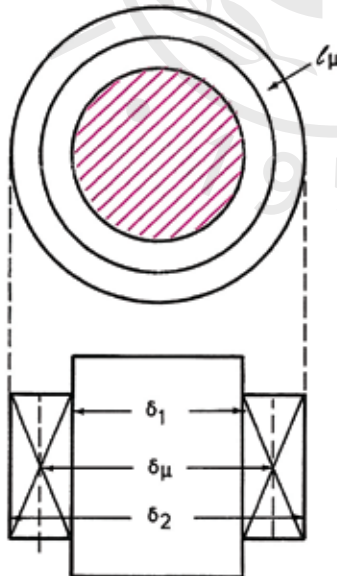
$$u = \left( \frac{2 \cdot 10^7}{10^{29} \cdot 1,6 \cdot 10^{-19}} \right) \cdot \frac{A \cdot m}{C} = \frac{2}{1,6 \cdot 10^3} \frac{m}{S} = 1,25 \cdot 10^{-3} \frac{m}{S}$$

**Παράδειγμα 5.5.2. Υπολογισμός των στροφών τυλίγματος (πηνίου).**

Το τύλιγμα ενός πηνίου αποτελείται από χάλκινο σύρμα που έχει τυλιχθεί σε σιδηροπυρήνα διαμέτρου  $\delta_1 = 5 \text{ cm}$ . Η εξωτερική διάμετρος του τυλίγματος είναι  $\delta_2 = 9 \text{ cm}$  (σχ. 5.5ζ). Η διάμετρος του σύρματος είναι  $d = 1,38 \text{ mm}$ . Όταν η τάση στα άκρα του τυλίγματος είναι  $6 \text{ V}$  το ρεύμα που διαρρέει το τύλιγμα είναι  $3 \text{ A}$ . Ζητείται ο αριθμός στροφών  $n$  του τυλίγματος ( $\rho_x = 0,018 \Omega \cdot \text{mm}^2/\text{m}$ ).

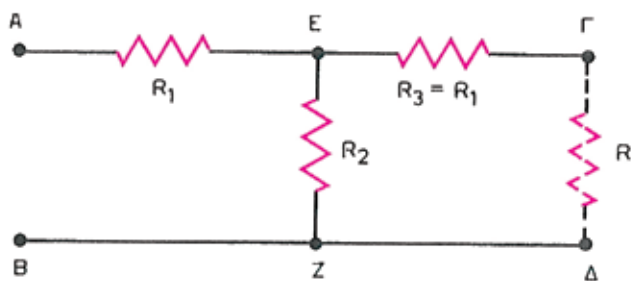
Αν  $l_\mu$  είναι το μέσο μήκος μιας στροφής του τυλίγματος, τότε το συνολικό μήκος του τυλίγματος θα είναι:

$$l = n \cdot l_\mu \quad (1)$$

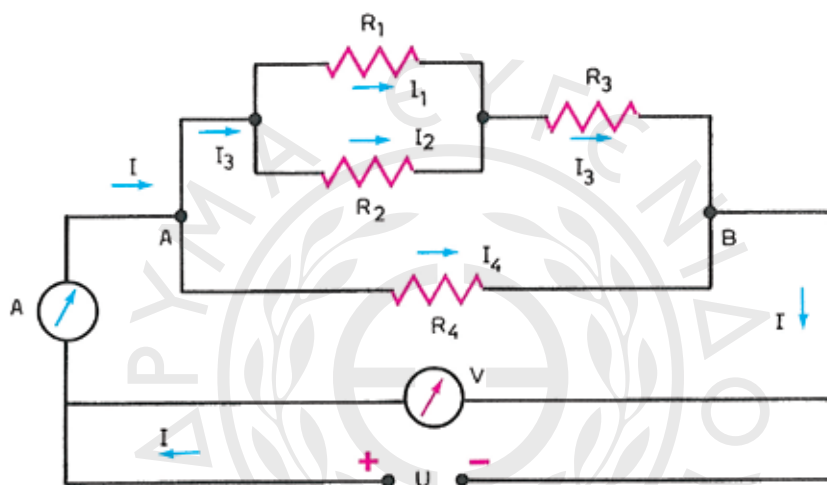


Σχ. 5.5ζ.  
Τύλιγμα πηνίου.

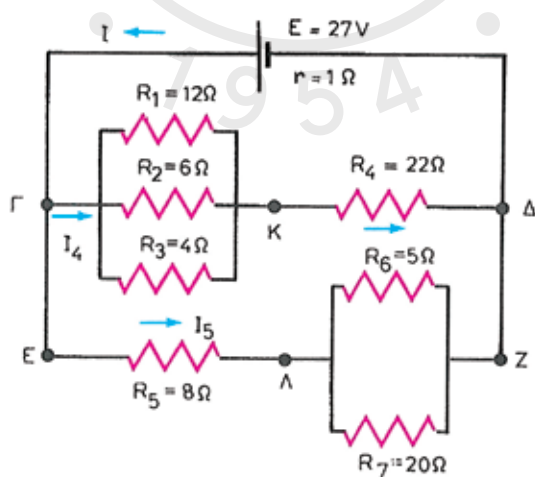




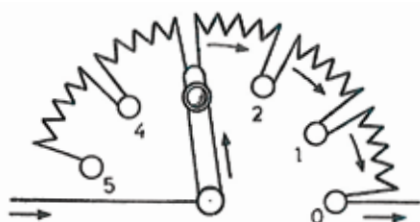
Σχ. 5.9ζ.



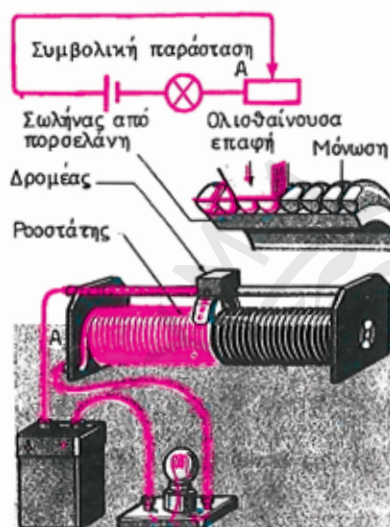
Σχ. 5.9η.



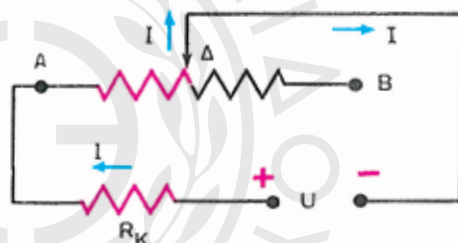
Σχ. 5.9θ.



Σχ. 5.11α.  
Ρυθμιστική αντίσταση με μεταγωγό διακόπτη.



Σχ. 5.11β.  
Ροοστάτης με δρομέα.



Σχ. 5.11γ.  
Κύκλωμα ροοστάτη.

όπου:  $R_{A\Delta}$  η αντίσταση του τμήματος του ροοστάτη που διαρρέεται από ρεύμα και

$R_K$  η υπόλοιπη – εκτός του ροοστάτη – αντίσταση του κυκλώματος.

Στο σχήμα 5.11δ φαίνεται το ισοδύναμο κύκλωμα ενός **ποτενσιομέτρου**. Από το σχήμα προκύπτει και η ερμηνεία της λειτουργίας του ως συσκευής ρυθμίσεως της τάσεως της αντιστάσεως - καταναλώσεως  $R_K$ .

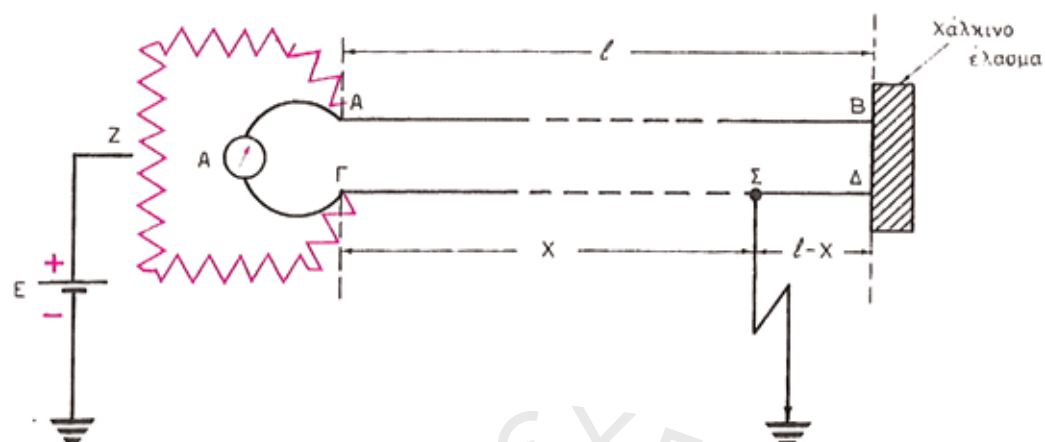
Όπως φαίνεται και στο σχήμα 5.11δ, η κατανάλωση  $R_K$  τροφοδοτείται από τον ένα πόλο της πηγής τροφοδοσίας ( $U_0$ ) και από την επαφή του κινητού δρομέα  $\Delta$  του ποτενσιομέτρου.

Αν λοιπόν μετακινούμε το δρομέα θα μεταβάλλεται η  $(A\Delta)$  με αποτέλεσμα να μεταβάλλεται και η τάση  $U_{A\Delta}$ . Έτσι:

$$\begin{aligned} \text{Αν} & \quad (A\Delta) = 0 \rightarrow U_{A\Delta} = 0 \\ \text{Αν} & \quad (A\Delta) = (AB) \rightarrow U_{A\Delta} = U_0 \end{aligned}$$

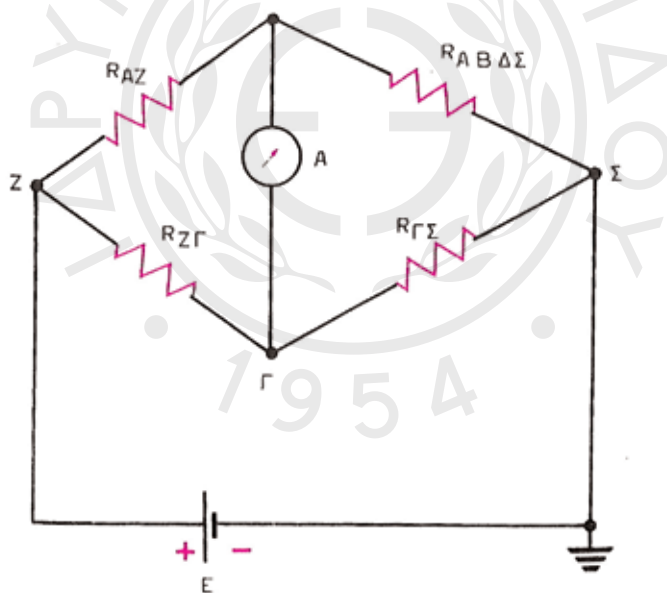
Στις ενδιάμεσες θέσεις του δρομέα η τάση  $U_K = U_{A\Delta}$ , με την οποία





Σχ. 7.7γ.

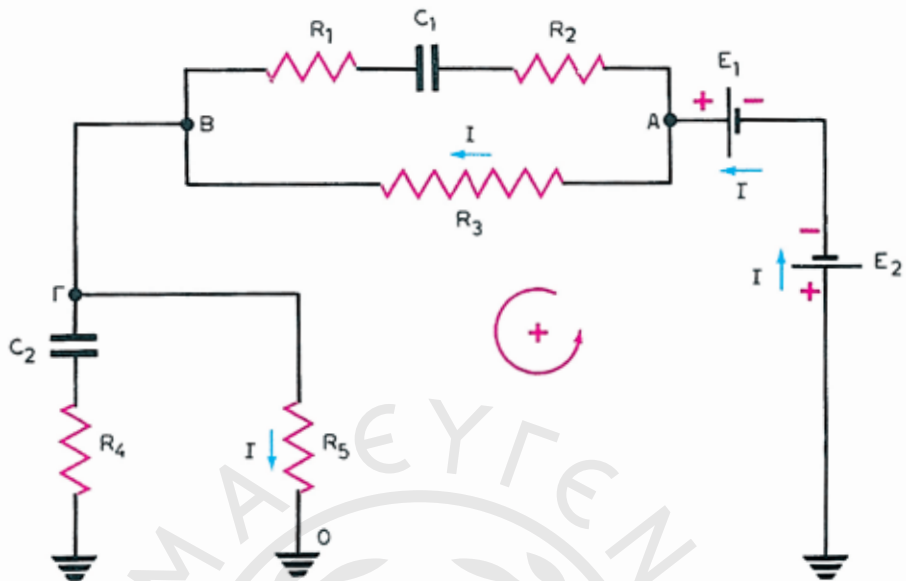
Σχηματισμός της γέφυρας κατά τη μέθοδο Murray, για τον προσδιορισμό σφάλματος διαρροής στο σημείο Σ.



Σχ. 7.7δ.

Ισοδύναμο κύκλωμα γέφυρας για τη μέθοδο Murray.

Υποθέτοντας ότι οι αγωγοί της γραμμής έχουν σταθερή διατομή ( $S$ ) και ειδική αντίσταση ( $\rho$ ) σ' όλο τους το μήκος, μπορούμε να γράψουμε:



Σχ. 7.9ζ.  
Κύκλωμα παραδείγματος 7.9.2.

ενώ ο πυκνωτής  $C_2$  υπό τάση:

$$U_{GO} = U_{C_2} = IR_5 = 2 \cdot 10 = 20 \text{ V}$$

Άρα τα φορτία τους είναι:  $q_1 = C_1 U_{AB} = 5 \cdot 20 = 100 \mu\text{C}$   
 $q_2 = C_2 U_{GO} = 10 \cdot 20 = 200 \mu\text{C}$

### Παράδειγμα 7.9.3.

Πυκνωτής χωρητικότητας  $C$  φορτίζεται από πηγή τάσεως  $U_0$  μέσω αντιστάσεως  $R$ . Πότε η ισχύς στον πυκνωτή γίνεται μέγιστη και ποια η τιμή της; Η στιγμιαία ισχύς του πυκνωτή είναι:

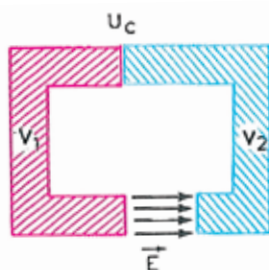
$$P(t) = U_C(t) \cdot I_C(t) =$$

$$U_0 (1 - e^{-t/RC}) \frac{U_0}{R} e^{-t/RC} = \frac{U_0^2}{R} e^{-t/RC} - \frac{U_0^2}{R} e^{-2t/RC} \quad (1)$$

Η ισχύς γίνεται μέγιστη όταν  $\frac{dP}{dt} = 0$

Παραγωγίζομε\* την (1):

$$\frac{dP}{dt} = -\frac{U_0^2}{R} \cdot \frac{1}{RC} e^{-t/RC} + \frac{U_0^2}{R} \frac{2}{RC} e^{-2t/RC} =$$



Σχ. 9.3α.

Τάση κατά την επαφή δυο μετάλλων.



Σχ. 9.3β.

Κλειστό κύκλωμα διαφορετικών μετάλλων.

από τη φύση των μετάλλων και από τη θερμοκρασία τους. Αν η κινητική ενέργεια των ελευθέρων ηλεκτρονίων στο ένα μέταλλο είναι  $W_1$  και στο άλλο  $W_2$ , τότε ονομάζουμε **τάση Galvani** το πηλίκον:

$$U_G = \frac{W_2 - W_1}{e} \quad (9.3)$$

όπου  $e$  το φορτίο του ηλεκτρονίου.

Σύμφωνα με πρόταση που διατυπώθηκε από τον Ιταλό φυσικό Al. Volta (1745-1827) και σήμερα φέρει την ονομασία **νόμος του Volta**:

*Σε ένα κλειστό κύκλωμα, που συγκροτείται από διαφορετικά μέταλλα, το αλγεβρικό άθροισμα των τάσεων επαφής είναι ίσο με μηδέν, εφόσον όλες οι επαφές βρίσκονται στην ίδια θερμοκρασία.*

Εάν εφαρμόσουμε το νόμο του Volta στο κλειστό κύκλωμα του σχήματος 9.3β, λαμβάνουμε:

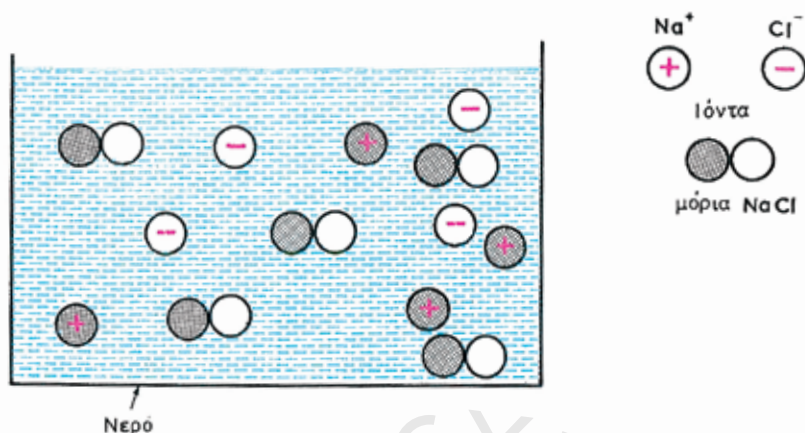
$$U_{1,2} + U_{2,3} + U_{3,1} = 0 \quad (9.4)$$

Ο νόμος του Volta είναι απόρροια του αξιώματος της διατηρήσεως της ενέργειας. Αν το άθροισμα των τάσεων επαφής ήταν διάφορο του μηδενός, θα είχαμε, στο κλειστό κύκλωμα, ροή ηλεκτρικού ρεύματος χωρίς αντίστοιχη κατανάλωση ενέργειας, δηλαδή αεικίνητο. Εξάλλου, εύκολα αποδεικνύεται ότι ο νόμος του Volta ισχύει και για το αντίστοιχο άθροισμα των τάσεων Galvani σε ένα κλειστό κύκλωμα διαφορετικών μετάλλων.

#### 9.4 Θερμοηλεκτρικό φαινόμενο.

Ο νόμος του Volta δεν ισχύει όταν οι επαφές των διαφορετικών μετάλλων που συγκροτούν το κλειστό κύκλωμα βρίσκονται σε διαφορετικές θερμοκρασίες.

Αυτό μπορούμε να το διαπιστώσουμε εύκολα με τη βοήθεια του κυκλώματος του σχήματος 9.4α, που συγκροτείται από δυο διαφορετικά μέταλλα, το σίδηρο και το κράμα που ονομάζεται κονσταντάνη (55% Cu – 45% Ni). Ας υποθέσουμε ότι μεταξύ των ακροδεκτών Α και Δ μετρούμε την τάση. Αν οι δυο επαφές του κυκλώματος (Β και Γ) βρίσκονται στην ίδια θερμοκρασία, τότε, σύμφωνα με το νόμο του Volta, θα διαπιστώσουμε ότι  $U_{AD} = 0$ .



Σχ. 10.3α.

Διάσταση μορίων ηλεκτρολύτη σε ιόντα.

ισχυρές ηλεκτροστατικές δυνάμεις (Coulomb). Όταν οι ενώσεις αυτές διαλυθούν στο νερό, ένα μέρος από τα μόρια διαχωρίζεται αυτόματα σε ιόντα, μεταξύ των οποίων παρεμβάλλονται μόρια νερού. Αυτό οφείλεται στην πολικότητα των μορίων του  $\text{H}_2\text{O}$  και στη μεγάλη διηλεκτρική του σταθερά ( $\epsilon = 81$ , δηλαδή οι ηλεκτροστατικές έλξεις γίνονται 81 φορές μικρότερες και έτσι τα ιόντα αποχωρίζονται). Οι ομοιοπολικές ενώσεις (οξέα, αμμωνία κλπ) διασπώνται σε ιόντα, γιατί αντιδρούν με το νερό, κατά την αντίδραση, π.χ.:



Περισσότερη ανάλυση του φαινομένου της ηλεκτρολυτικής διαστάσεως ξεφεύγει από τα όρια του βιβλίου αυτού. Όμως, πριν προχωρήσουμε, σκόπιμο είναι να αναφέρουμε δυο βασικά συμπεράσματα της σχετικής θεωρίας, που θα μας είναι χρήσιμα στη συνέχεια:

- Ο αριθμός των μορίων που βρίσκονται σε διάσταση, είναι σταθερός για δεδομένο ηλεκτρολύτη και εξωτερικές συνθήκες (θερμοκρασία, πίεση).
- Ο αριθμός των θετικών ιόντων ισούται με τον αριθμό των αρνητικών ιόντων. Το ίδιο ισχύει και για τα αντίστοιχα φορτία τους.

Εάν, τώρα, μέσα στο δοχείο όπου βρίσκεται ο εν διαστάσει ηλεκτρολύτης δημιουργηθεί μόνιμο ηλεκτρικό πεδίο, τα ιόντα προσανατολίζονται και τείνουν, κινούμενα κατά τις δυναμικές γραμμές, να δημιουργήσουν ηλεκτρικό πεδίο αντίθετο από αυτό που έχει επιβληθεί.

Τα πιο πάνω φαινόμενα μπορεί να μελετηθούν με πειραματική διάταξη που ονομάζεται **βολτάμετρο** και φαίνεται σχηματικά στο σχήμα 10.36.

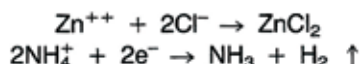
Η διάταξη αυτή αποτελείται από ένα δοχείο από μονωτική ύλη και δυο μεταλλικά σύρματα βαπτισμένα στο δοχείο που ονομάζονται **ηλεκτρόδια**. Το ένα ηλεκτρόδιο συνδέεται με το θετικό πόλο μιας πηγής Σ.Ρ. και ονομάζεται **άνοδος** (Α) ενώ το άλλο συνδέεται με τον αρνητικό πόλο και ονομάζεται **κάθοδος** (Κ). Έτσι μεταξύ των ηλεκτροδίων δημιουργείται ηλεκτρικό πεδίο  $\vec{E}$ .



που είναι και το αντιπολωτικό μέσο (σχ. 10.8δ).

Το αρνητικό ηλεκτρόδιο είναι μια ράβδος από ψευδάργυρο.

Κατά τη λειτουργία του στοιχείου τα θετικά ιόντα κινούνται προς το θετικό ηλεκτρόδιο και τα αρνητικά ιόντα προς το αρνητικό. Έτσι πραγματοποιούνται οι αντιδράσεις:



Το παραγόμενο υδρογόνο, αν δεν υπήρχε το αντιπολωτικό μέσο, θα προκαλούσε την πόλωση του στοιχείου. Τώρα όμως αντιδρά με τον πυρολουσίτη και έτσι αποφεύγεται η πόλωση:



Η ΗΕΔ του στοιχείου είναι 1,5 V και η εσωτερική του αντίσταση 3-5 Ω.

### β) Ξηρό στοιχείο.

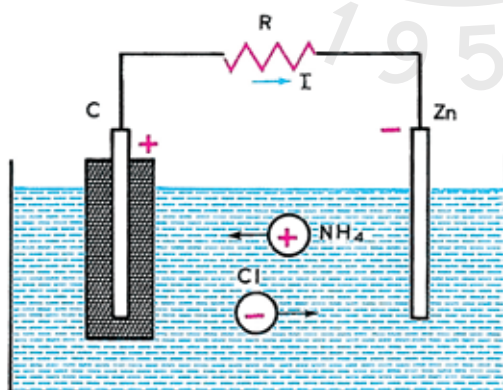
Παρόμοιο με το υγρό είναι και το ξηρό στοιχείο (σχ. 10.8ε). Ο ηλεκτρολύτης ( $\text{NH}_4\text{Cl}$ ) αναμιγνύεται με υγροσκοπικά άλατα (για να μένει υγρός) και ρινίσματα ξύλου, ώστε να μετατρέπεται σε μια παχύρρευστη μάζα (πολτός).

Το αρνητικό ηλεκτρόδιο του Zn έχει διαμορφωθεί έτσι, ώστε να χρησιμεύει και σαν δοχείο. Το ανοικτό μέρος καλύπτεται με πώμα από κεριά και πίσσα που κλείνει αεροστεγώς το σύστημα, για να αποφεύγεται η εξάτμιση του ηλεκτρολύτη.

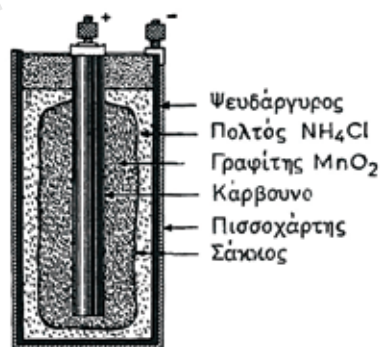
### 10.8.2 Συνδεσμολογία ηλεκτρικών στοιχείων.

Εφόσον τα ηλεκτρικά στοιχεία αποτελούν ηλεκτρικές πηγές Σ.Ρ., όσα ισχύουν για τη σύνδεση των ηλεκτρικών πηγών ισχύουν και για τη σύνδεση των ηλεκτρικών στοιχείων.

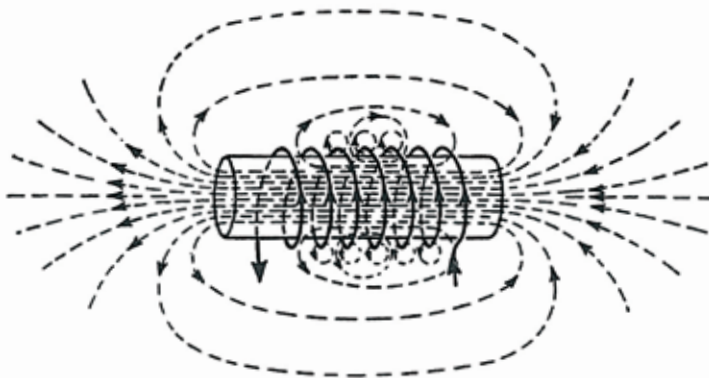
Χαρακτηριστικό μέγεθος ενός ηλεκτρικού στοιχείου είναι η χωρητικότητά του:



Σχ. 10.8δ.  
Υγρό στοιχείο Leclanché.



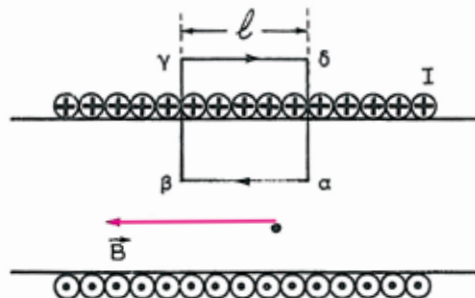
Σχ. 10.8ε.  
Ξηρό στοιχείο Leclanché.



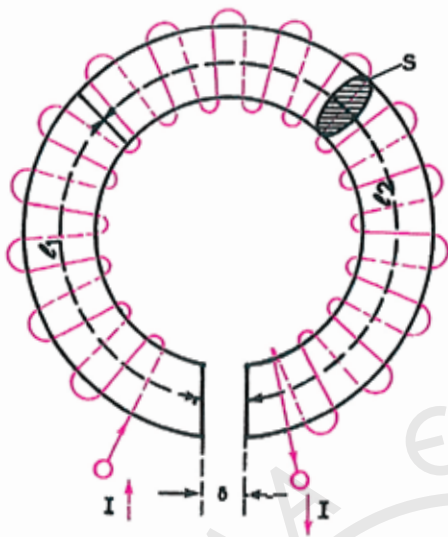
Σχ. 12.4ζ.  
Μαγνητικό πεδίο σωληνοειδούς.

που εκτείνεται από το  $-\infty$  μέχρι το  $+\infty$  όπου και θεωρείται ότι κλείνει. Οι άλλες δυναμικές γραμμές του σωληνοειδούς έχουν καμπυλότητα που μεγαλώνει στα άκρα του σωληνοειδούς και κλείνουν στον περιβάλλοντα το σωληνοειδές χώρο, όπως φαίνεται στο σχήμα 12.4ζ. Πάντως, το μαγνητικό πεδίο έξω από το σωληνοειδές είναι πάρα πολύ πιο ασθενές, από ό,τι στο εσωτερικό του.

Ας θεωρήσουμε τώρα ότι το σωληνοειδές έχει άπειρο μήκος. Στην περίπτωση αυτή οι δυναμικές γραμμές του αναπτυσσόμενου μαγνητικού πεδίου θα κλείνουν στο άπειρο, και συνεπώς θα είναι παράλληλες σε όλο το μήκος του σωληνοειδούς. Εξάλλου, στο εξωτερικό του σωληνοειδούς στην περίπτωση αυτή δεν θα υπάρχει μαγνητικό πεδίο ( $B = 0$ ). Θα υπολογίσουμε, μετά από αυτά, το μέτρο της μαγνητικής επαγωγής στο εσωτερικό σωληνοειδούς με άπειρο μήκος, εφαρμόζοντας το θεώρημα του Ampère. Θεωρούμε, για το σκοπό αυτό, ως προσανατολισμένη επιφάνεια, την ορθογωνικής διατομής σκιασμένη επιφάνεια του σχήματος 12.4η, που περατώνεται στην κλειστή γραμμή περίμετρο του ορθογώνιου αβγδ. Αν υποθέσουμε ότι το ανά μονάδα μήκος του σωληνοειδούς πλήθος σπειρών είναι  $n$ , τότε το διάρρευμα που θα περνά από την πιο πάνω επιφάνεια θα είναι:  $n \cdot (αβ) \cdot I = n \cdot I \cdot l$ .  $l$  μια και κάθε σπείρα διαρρέεται από ρεύμα εντάσεως  $I$ .



Σχ. 12.4η.  
Υπολογισμός μαγνητικής επαγωγής σε σωληνοειδές με άπειρο μήκος.



Σχ. 13.9ε.  
Ζύγωμα παραδείγματος 13.9.2.

Άρα η μαγνητεγερτική δύναμη  $M = NI$  (2) θα πρέπει να υπερνικήσει τη συνολική μαγνητική αντίσταση  $R_{m_0}$  όπου:

$$R_{m_0} = R_{m_1} + R_{m_2} + R_{m_3} \quad (3)$$

Άρα:

$$\Phi = \frac{M}{R_{m_0}} \rightarrow M = NI = \Phi R_{m_1} + \Phi R_{m_2} + \Phi R_{m_3} \quad (4)$$

Και τα τρία τμήματα έχουν την ίδια διατομή:  $S_1 = S_2 = S_3 = S = 1000 \text{ mm}^2$ . Η μαγνητική αντίσταση κάθε τμήματος υπολογίζεται:

$$R_{m_1} = \frac{360 \cdot 10^{-3}}{4\pi \cdot 10^{-7} \cdot 800 \cdot 1000 \cdot 10^{-6}} = 3,58 \cdot 10^5 \frac{\text{A}}{\text{Wb}}$$

$$R_{m_2} = \frac{283 \cdot 10^{-3}}{4\pi \cdot 10^{-7} \cdot 1000 \cdot 1000 \cdot 10^{-6}} = 2,25 \cdot 10^5 \frac{\text{A}}{\text{Wb}}$$

$$R_{m_3} = \frac{2 \cdot 10^{-3}}{4\pi \cdot 10^{-7} \cdot 1000 \cdot 10^{-6}} = 15,90 \cdot 10^5 \frac{\text{A}}{\text{Wb}}$$

Άρα:

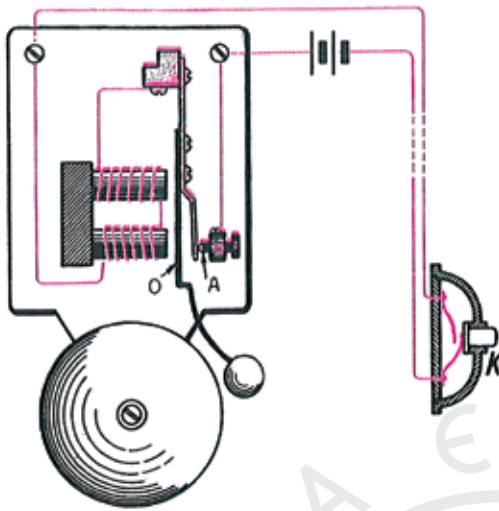
$$R_{m_0} = R_{m_1} + R_{m_2} + R_{m_3} = 21,73 \cdot 10^5 \frac{\text{A}}{\text{Wb}}$$

Εξάλλου στο διάκενο του αέρα θα ισχύει:

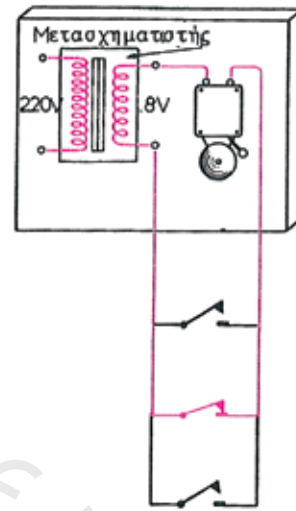
$$\Phi = B \cdot S = 1 \text{ T} \cdot 1000 \cdot 10^{-6} \text{ m}^2 = 10^{-3} \text{ Wb}$$

Έτσι, από την (4) υπολογίζουμε:

$$M = \Phi \cdot R_{m_0} = 10^{-3} \text{ Wb} \cdot 21,73 \cdot 10^5 \frac{\text{A}}{\text{Wb}} = 2173 \text{ A-στροφές}$$



Σχ. 13.10α.  
Ηλεκτρικό κουδούνι.



Σχ. 13.10β.  
Κουδούνι με τρία κουμπιά.

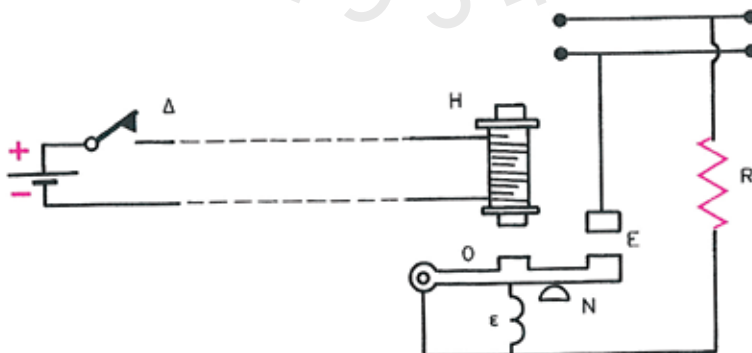
πτο. Η τροφοδότηση ενός κουδουνιού μπορεί να γίνει και με εναλλασσόμενη τάση. Στο σχήμα 13.10β σαν πηγή εναλλασσόμενης τάσεως χρησιμοποιείται μετασχηματιστής, ο οποίος παρέχει τάση 8 V.

Επίσης έχομε τρία κουμπιά που βρίσκονται στα διάφορα σημεία π.χ. μιας οικίας. Είναι φανερό ότι όποιο κουμπί και αν πιέσομε, το κουδούνι θα λειτουργήσει.

### β) Ηλεκτρονόμοι (relais).

Είναι διατάξεις που χρησιμοποιούνται για την αποκατάσταση ή διακοπή ενός κυκλώματος από μεγάλη (ή μικρή) απόσταση (σχ. 13.10γ).

Ένας ηλεκτρομαγνήτης τροφοδοτείται από μια πηγή με ασθενές ρεύμα  $I$ . Το κύκλωμα του ηλεκτρομαγνήτη ονομάζεται οδηγό κύκλωμα. Όταν ο διακόπτης



Σχ. 13.10γ.  
Ηλεκτρονόμος.



μεταβολές του ρεύματος δεν προκαλούν φαινόμενο αυτεπαγωγής. Η δίμητη περιέλιξη χρησιμοποιείται στην κατασκευή αντιστάσεων που δεν πρέπει να έχουν αυτεπαγωγή, π.χ. των προτύπων αντιστάσεων που χρησιμοποιούνται στις ηλεκτρικές μετρήσεις.

#### Παράδειγμα 14.5.1.

Μαγνητικό κύκλωμα έχει σταθερή μαγνητική αντίσταση  $R_m$  (ανεξάρτητη της ροής  $\Phi$ ). Να αποδειχθεί ότι η αυτεπαγωγή του  $L$  είναι αντιστρόφως ανάλογη της  $R_m$ .

Είναι:

$$L = \frac{N\Phi}{I} \quad (1)$$

Επίσης σύμφωνα με τον τύπο του Hopkinson είναι:

$$\Phi = \frac{NI}{R_m} \quad (2)$$

Από τις (1) και (2) προκύπτει:

$$L = \frac{N^2}{R_m} \quad (3)$$

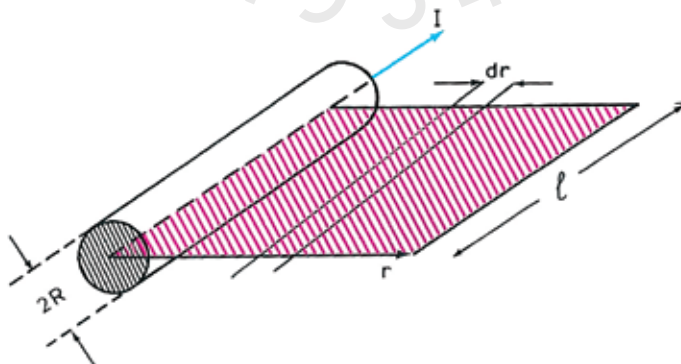
#### Παράδειγμα 14.5.2.

##### Συντελεστής αυτεπαγωγής ευθύγραμμου αγωγού.

Ευθύγραμμος αγωγός ακτίνας  $R$  και μήκους  $l$  τόσο μεγάλου, ώστε ο αγωγός να συμπεριφέρεται σαν να είχε άπειρο μήκος, διαρρέεται από ρεύμα  $I$ . Να υπολογισθεί ο συντελεστής αυτεπαγωγής του (σχ. 14.5γ).

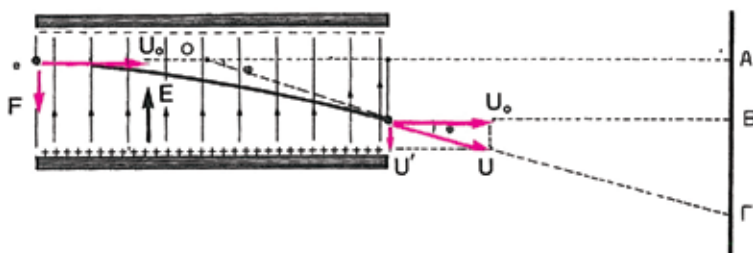
Η μαγνητική επαγωγή σε απόσταση  $r$  από τον αγωγό θα είναι σύμφωνα με τη σχέση (12.13):

$$B = \frac{\mu_0}{2\pi} \frac{I}{r} \quad (1)$$

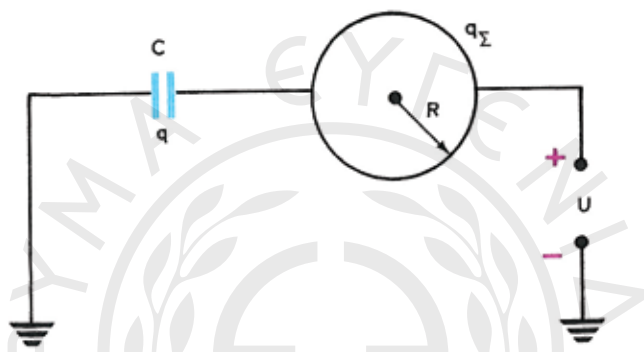


Σχ. 14.5γ.

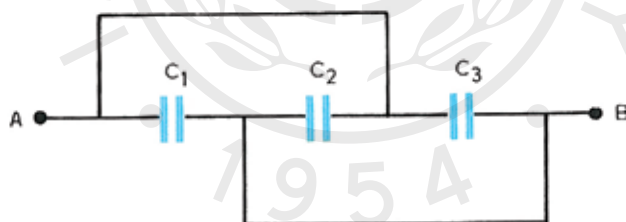
Μαγνητικό πεδίο ευθύγραμμου αγωγού.



Σχ. 1.



Σχ. 2.



Σχ. 3.

8. Πυκνωτής αποτελείται από 9 παράλληλες πλάκες που χωρίζονται με φύλλα μίκας πάχους 0,2 mm.
- α) Να υπολογισθεί η χωρητικότητά του αν η επιφάνεια κάθε πλάκας είναι  $10 \text{ cm}^2$  και η διηλεκτρική σταθερά της μίκας 5.
- β) Ο πυκνωτής φορτίζεται υπό τάση 20 V και στη συνέχεια αποσυνδέεται και αφαιρούνται τα φύλλα της μίκας. Να υπολογισθεί η διαφορά δυναμικού μεταξύ των οπλισμών του ( $\epsilon_0 = 8,85 \times 10^{-12} \text{ F/m}$ ).
- Απάντηση:** α)  $C = 1,77 \text{ nF}$  και β)  $U = 100 \text{ V}$
9. Δίνεται η συνδεσμολογία του σχήματος 4. Αν  $U_1 = 8 \text{ V}$ ,  $U_2 = 10 \text{ V}$ ,  $C_1 = 3 \mu\text{F}$  και  $C_2 = 6 \mu\text{F}$  να υπολογισθεί η τάση μεταξύ των οπλισμών κάθε πυκνωτή.
- Απάντηση:**  $U_{c_1} = 12 \text{ V}$  και  $U_{c_2} = 6 \text{ V}$

42. Δυο ευθύγραμμοι παράλληλοι αγωγοί βρίσκονται σε απόσταση 4 cm και διαρρέονται από ρεύματα ομόρροπα εντάσεως 10 A και 40 A αντίστοιχα. Να υπολογισθεί η δύναμη ανά cm μήκους που ασκείται σε κάθε αγωγό.

**Απάντηση:**  $F = 2 \times 10^{-5}$  N

43. Δέσμη ηλεκτρονίων εισέρχεται μέσα σε ηλεκτρικό πεδίο και μαγνητικό πεδίο με ταχύτητα  $u$  κάθετη στις δυναμικές γραμμές των δυο πεδίων. Τα δυο πεδία  $E$  και  $B$  είναι κάθετα μεταξύ τους και έχουν ρυθμισθεί έτσι, ώστε η δέσμη να μη υφίσταται καμία απόκλιση. Αν  $E = 1200$  V/cm και  $B = 0,1$  T να υπολογισθεί η ταχύτητα των ηλεκτρονίων.

**Απάντηση:**  $u = 1,2 \times 10^8$  cm/s

44. Ένα τοροειδές πηνίο με δακτυλιοειδή πυρήνα από χάλυβα (σχ. 28) έχει μέση ακτίνα  $r = 10$  cm, διάμετρο κυκλικής διατομής πυρήνα  $d = 4$  cm και αριθμό σπειρών  $N = 500$ . Η καμπύλη μαγνητίσεως φαίνεται στο σχήμα 29. Ζητούνται:

α) Το ρεύμα που χρειάζεται για να δημιουργηθεί μαγνητική ροή  $\Phi = 2$  mWb.

β) Η σχετική μαγνητική διαπερατότητα του πυρήνα.

γ) Η μαγνητική αντίσταση του πυρήνα.

Δίνεται:  $\mu_0 = 4\pi \times 10^{-7}$  Wb/A.m

**Απάντηση:** α) 6,28 A β)  $\mu = 254$  και γ)  $R_m = 15,7 \times 10^5$  A/Wb

45. Σε ένα τοροειδές πηνίο με δακτυλιοειδή πυρήνα από μαλακό σίδηρο με μέση διάμετρο 12 cm και εμβαδό διατομής  $4$  cm<sup>2</sup> (σχ. 28) δημιουργούμε διάκενο μήκους 5 mm. Θέλουμε να δημιουργήσουμε στο διάκενο μαγνητική επαγωγή  $B = 0,9$  T. Ζητούνται:

α) Η μαγνητεγερτική δύναμη όταν η μαγνητική σκέδαση θεωρείται αμελητέα.

β) Η μαγνητεγερτική δύναμη με ένα συντελεστή απωλειών 1,2 που οφείλεται στις μαγνητικές απώλειες σχεδίασης του διάκενου. Για το μαλακό σίδηρο ισχύουν οι τιμές:

B(T)	0,1	0,2	0,4	0,6	0,8	1	1,2	1,4
H(A/m)	22,5	45	90	140	205	300	475	940

**Απάντηση:** α)  $M = 3689$  Αμπεροστροφές.

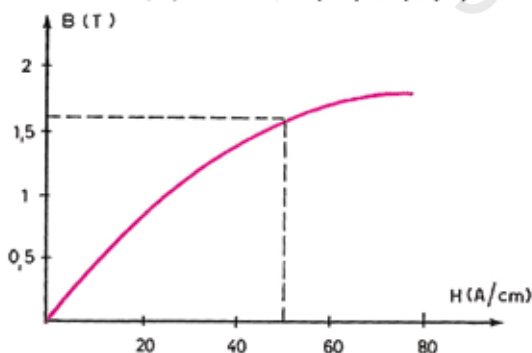
β) Η ροή στον πυρήνα πρέπει να είναι:  $\Phi' = B'S = 1,2 \cdot BS \rightarrow B' = 1,2 \times 0,9 = 1,08$  T  
Τελικά βρίσκουμε ότι  $M = 3730$  Αμπεροστροφές.

46. Δίνεται το μαγνητικό κύκλωμα του σχήματος 30. Να υπολογισθεί η απαιτούμενη μαγνητεγερτική δύναμη  $M$  για να δημιουργηθεί στο μεσαίο σκέλος του κυκλώματος μαγνητική επαγωγή  $B = 1$  T. Οι διαστάσεις του κυκλώματος δίνονται σε cm. Οι απαραίτητες τιμές  $B - H$  του υλικού είναι:

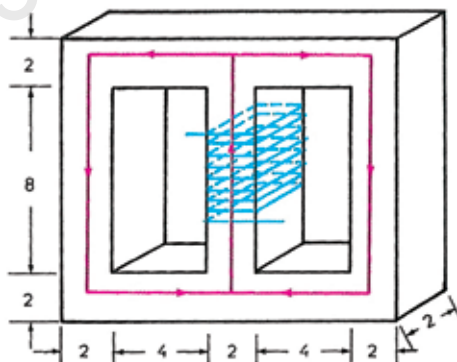
B(T) 0,3 0,5 1,0

H(A/m) 119,4 159,2 398

**Απάντηση:**  $M = 75,2$  Αμπεροστροφές



Σχ. 29.



Σχ. 30.

## ΠΙΝΑΚΑΣ ΠΕΡΙΕΧΟΜΕΝΩΝ

### ΠΡΩΤΟ ΜΕΡΟΣ

#### ΣΤΑΤΙΚΟΣ ΗΛΕΚΤΡΙΣΜΟΣ

##### ΚΕΦΑΛΑΙΟ ΠΡΩΤΟ

###### Εισαγωγή – Νόμος του Coulomb

1.1 Γενικά .....	1
1.2 Σύσταση της ύλης .....	3
1.3 Δομή του ατόμου – Ιόντα .....	4
1.4 Φύση του ηλεκτρισμού.....	5
1.5 Αγωγοί και μονωτές.....	6
1.6 Ηλέκτριση των σωμάτων .....	8
1.7 Ηλεκτροστατικές μηχανές .....	10
1.8 Το ηλεκτροσκόπιο .....	11
1.9 Συστήματα μονάδων .....	12
1.10 Νόμος του Coulomb .....	14

##### ΚΕΦΑΛΑΙΟ ΔΕΥΤΕΡΟ

###### Ηλεκτρικό πεδίο

2.1 Η έννοια του πεδίου .....	19
2.2 Ηλεκτρικό πεδίο – Ένταση ηλεκτρικού πεδίου .....	20
2.3 Δυναμικές γραμμές – Ομογενές ηλεκτρικό πεδίο .....	23
2.4 Δυναμικό ηλεκτρικού πεδίου – Ηλεκτρική δυναμική ενέργεια .....	26
2.5 Διαφορά δυναμικού ή τάση .....	30
2.6 Σχέση μεταξύ τάσεως και εντάσεως ηλεκτρικού πεδίου .....	32
2.7 Ισοδυναμικές επιφάνειες.....	34
2.8 Μορφές ηλεκτρικών πεδίων.....	37
2.9 Κίνηση ηλεκτρικού φορτίου μέσα σε ομογενές ηλεκτρικό πεδίο .....	46
2.10 Ηλεκτρική ροή .....	51
2.11 Νόμος της ηλεκτρικής ροής ή θεώρημα του Gauss .....	53
2.12 Αγωγή σώματα μέσα σε ηλεκτροστατικό πεδίο.....	55
2.13 Πυκνότητα φορτίου – Φαινόμενο Corona .....	58
2.14 Ηλεκτρικό πεδίο φορτισμένου σφαιρικού αγωγού.....	62

##### ΚΕΦΑΛΑΙΟ ΤΡΙΤΟ

###### Πυκνωτές

3.1 Χωρητικότητα αγωγού .....	66
3.2 Πυκνωτές .....	69
3.3 Χωρητικότητα γραμμών αγωγών.....	75
3.4 Συνδεσμολογία πυκνωτών .....	77
3.5 Ενέργεια φορτισμένου πυκνωτή.....	86
3.6 Πυκνότητα ενέργειας του ηλεκτρικού πεδίου.....	87

##### ΚΕΦΑΛΑΙΟ ΤΕΤΑΡΤΟ

###### Διηλεκτρικά σε ηλεκτρικό πεδίο

4.1 Γενικά.....	92
-----------------	----



4.2	Διηλεκτρική σταθερά .....	92
4.3	Διηλεκτρική αντοχή .....	95
4.4	Διηλεκτρική μετατόπιση .....	96
4.5	Οριακές συνθήκες στη διαχωριστική επιφάνεια δυο διηλεκτρικών .....	98
4.6	Ηλεκτρικό δίπολο – Ηλεκτρική ροπή .....	105
4.7	Ηλεκτρική ροπή ατόμων και μορίων των διηλεκτρικών .....	106
4.8	Διηλεκτρική πόλωση .....	108
4.9	Ένταση ηλεκτρικού πεδίου μέσα σε διηλεκτρικό .....	116
4.10	Τύποι και βιομηχανική κατασκευή των πυκνωτών .....	119
4.11	Πιεζοηλεκτρισμός – Ηλεκτροουστολή .....	124
4.12	Ηλεκτρικό πεδίο της γης. Αλεξικέραυνο .....	125

## ΔΕΥΤΕΡΟ ΜΕΡΟΣ

### ΣΥΝΕΧΕΣ ΡΕΥΜΑ

#### ΚΕΦΑΛΑΙΟ ΠΕΜΠΤΟ

##### Νόμος του Ohm – Αντίσταση αγωγού

5.1	Ηλεκτρικό ρεύμα – Φορείς και φορά του ρεύματος .....	127
5.2	Ηλεκτρικές πηγές – Ηλεκτρικά κυκλώματα .....	128
5.3	Ένταση και πυκνότητα ηλεκτρικού ρεύματος .....	130
5.4	Αποτελέσματα του ηλεκτρικού ρεύματος .....	133
5.5	Νόμος του Ohm – Αντίσταση αγωγού .....	133
5.6	Επίδραση της θερμοκρασίας στην αντίσταση αγωγού – Υπεραγωγιμότητα .....	142
5.7	Ενέργεια και ισχύς του ηλεκτρικού ρεύματος .....	144
5.8	Χαρακτηριστικά μεγέθη των ηλεκτρικών πηγών .....	146
5.9	Συνδεσμολογία αντιστάσεων .....	150
5.10	Βιομηχανική κατασκευή αντιστατών – Κώδικας χρωμάτων .....	159
5.11	Ροσοτάτες και ποτενοίμετρα .....	160

#### ΚΕΦΑΛΑΙΟ ΕΚΤΟ

##### Θερμικός νόμος του Joule – Υπολογισμοί

6.1	Θερμικός νόμος του Joule .....	165
6.2	Βαθμός αποδόσεως .....	166
6.3	Θερμική ισορροπία αντιστάτη .....	167
6.4	Εφαρμογές του νόμου του Joule .....	170
6.5	Υπολογισμός των αγωγών σε πυκνότητα ρεύματος .....	175
6.6	Υπολογισμός των αγωγών σε πτώση τάσεως .....	176

#### ΚΕΦΑΛΑΙΟ ΕΒΔΟΜΟ

##### Ηλεκτρικά δίκτυα

7.1	Εισαγωγή – Ορισμοί .....	179
7.2	Κανόνες του Kirchhoff .....	181
7.3	Γενική μέθοδος επίλυσεως δικτύου .....	184
7.4	Πηγές τάσεως και πηγές ρεύματος – Ιδανικές πηγές .....	190
7.5	Η μέθοδος των δρομικών εντάσεων για την επίλυση δικτύου .....	202
7.6	Η μέθοδος των κομβικών τάσεων για την επίλυση δικτύου .....	206
7.7	Γέφυρες συνεχούς ρεύματος .....	211
7.8	Διαιρέτες – Καταμεριστές τάσεως .....	218
7.9	Κυκλώματα συνεχούς ρεύματος για τη φόρτιση και εκφόρτιση πυκνωτών .....	220

**ΚΕΦΑΛΑΙΟ ΟΓΔΩΟ****Θεωρήματα ηλεκτρικών δικτύων**

8.1 Εισαγωγή .....	230
8.2 Θεώρημα μετασχηματισμού αστέρα σε τρίγωνο και αντίστροφα ή θεώρημα του Kenelly .....	230
8.3 Θεώρημα της επαλληλίας ή της υπερθέσεως .....	234
8.4 Θεωρήματα των ισοδυνάμων πηγών .....	236
8.5 Θεώρημα της αμοιβαιότητας ή μεταθέσεως .....	242
8.6 Θεώρημα μέγιστης μεταφοράς ισχύος (θεώρημα προσαρμογής) .....	245

**ΚΕΦΑΛΑΙΟ ΕΝΑΤΟ****Ηλεκτρικά φαινόμενα κατά την επαφή δυο μετάλλων**

9.1 Εξαγωγή ηλεκτρονίων από τα μέταλλα .....	251
9.2 Φαινόμενα κατά την επαφή δυο ομοίων μετάλλων .....	252
9.3 Φαινόμενα κατά την επαφή δυο διαφορετικών μετάλλων .....	252
9.4 Θερμοληκτρικό φαινόμενο .....	253

**ΚΕΦΑΛΑΙΟ ΔΕΚΑΤΟ****Αγωγιμότητα υγρών**

10.1 Γενικά .....	255
10.2 Πειραματικές παρατηρήσεις – Ορισμοί .....	255
10.3 Μηχανισμός της ηλεκτρολύσεως .....	256
10.4 Νόμος του Ohm στους ηλεκτρολυτικούς αγωγούς .....	260
10.5 Νόμοι της ηλεκτρολύσεως .....	260
10.6 Φαινόμενα στην επαφή μεταξύ μετάλλου και ηλεκτρολύτη .....	262
10.7 Πόλωση των ηλεκτροδίων κατά την ηλεκτρόλυση .....	264
10.8 Ηλεκτρικά στοιχεία .....	267
10.9 Συσσωρευτές .....	271

**ΜΕΡΟΣ ΤΡΙΤΟ****ΗΛΕΚΤΡΟΜΑΓΝΗΤΙΣΜΟΣ – ΕΠΑΓΩΓΗ****ΚΕΦΑΛΑΙΟ ΕΝΔΕΚΑΤΟ****Μαγνητικό πεδίο**

11.1 Γενικά .....	289
11.2 Φυσικοί και τεχνητοί μαγνήτες .....	289
11.3 Μαγνητικό πεδίο .....	290
11.4 Νόμος Laplace – Μαγνητική επαγωγή .....	291
11.5 Δύναμη Laplace σε ρευματοφόρο αγωγό .....	295
11.6 Μαγνητική ροπή – Μαγνητικό δίπολο .....	298
11.7 Μαγνητικές δυναμικές γραμμές – Μαγνητική ροή .....	301
11.8 Νόμος του Coulomb στο μαγνητισμό .....	304

## ΚΕΦΑΛΑΙΟ ΔΩΔΕΚΑΤΟ

### Προέλευση του μαγνητικού πεδίου – Ηλεκτρομαγνητισμός

12.1 Γενικά.....	307
12.2 Το μαγνητικό πεδίο ενός ρευματοφόρου αγωγού – Νόμος των Biot και Savart.....	307
12.3 Το θεώρημα του Ampere.....	309
12.4 Επίλυση χαρακτηριστικών μορφών μαγνητικών πεδίων.....	311
12.5 Δυνάμεις μεταξύ παραλλήλων ρευματοφόρων αγωγών.....	324

## ΚΕΦΑΛΑΙΟ ΔΕΚΑΤΟ ΤΡΙΤΟ

### Η ύλη μέσα σε μαγνητικό πεδίο

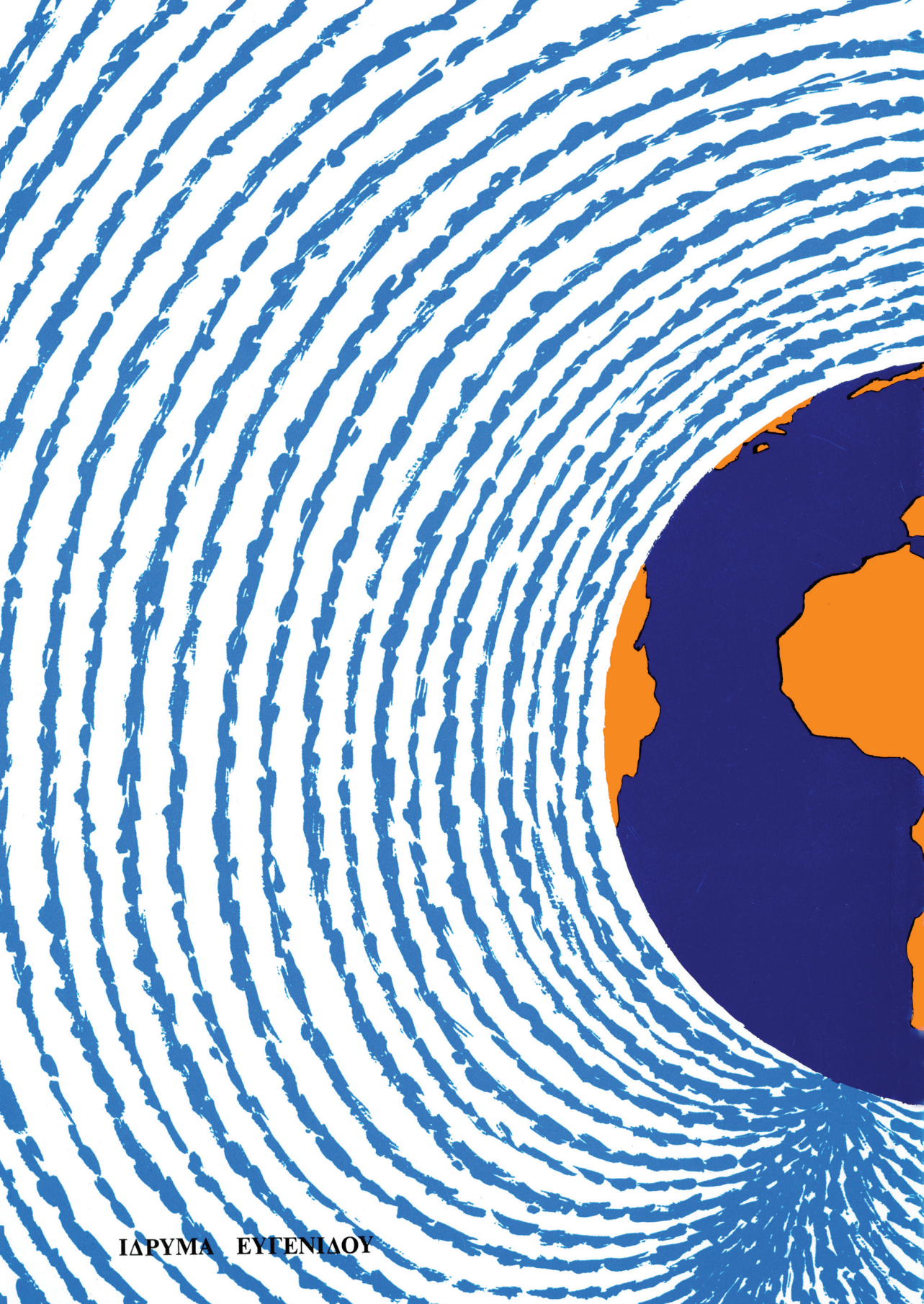
13.1 Εισαγωγή – Μαγνητική διαπερατότητα.....	326
13.2 Μαγνητική ροπή σε υλικά – Επιφανειακό ρεύμα.....	327
13.3 Μαγνήτιση.....	330
13.4 Μαγνητική διέγερση.....	332
13.5 Σχέση μεταξύ των αντιστάσεων της μαγνητικής επαγωγής $B$ , της μαγνητικής διεγέρσεως $H$ και της μαγνητίσεως $J$ .....	333
13.6 Μαγνητική θωράκιση.....	336
13.7 Μαγνητική υστέρηση.....	337
13.8 Απώλειες από μαγνητική υστέρηση.....	340
13.9 Μαγνητικά κυκλώματα και επίλυσή τους.....	341
13.10 Ηλεκτρομαγνήτες και εφαρμογές τους.....	357

## ΚΕΦΑΛΑΙΟ ΔΕΚΑΤΟ ΤΕΤΑΡΤΟ

### Επαγωγή

14.1 Γενικά.....	359
14.2 Νόμος του Faraday.....	361
14.3 Φορά του επαγωγικού ρεύματος – Κανόνας του Lenz.....	365
14.4 Ρεύματα Foucault (δυναμορεύματα).....	369
14.5 Αυτεπαγωγή.....	370
14.6 Αποτελέσματα της αυτεπαγωγής.....	376
14.7 Ενέργεια του μαγνητικού πεδίου.....	383
14.8 Αμοιβαία επαγωγή.....	386
14.9 Συνδεσμολογία πηνίων αυτεπαγωγής.....	388
Παράρτημα.....	392





ΙΔΡΥΜΑ ΕΥΓΕΝΙΔΟΥ